



RoHS CE REACH

## 产品特征

- 低纹波、噪声
- 输出过载、短路保护
- 高效率、高功率密度、质优价廉
- 工业级产品设计
- 功耗、绿色环保
- 3 年的质量保证
- 100%高温老化和测试

SM100系列产品是中逸光为客户提供一款金属网状的开关电源，该系列模块电源输出功率为100W，具有低漏电流小于1mA，体积（99\*97\*30mm），隔离耐压高达3KV等特点。产品安全可靠，EMC 性能好，EMC 及安全规格满足IEC/EN61000-4、CISPR22/EN55022、UL62368/EN62368/EN62368等相关标准，该系列产品广泛应用于工控、办公及民用等行业中，如应用于电磁兼容比较恶劣的环境时必须参考应用电路。

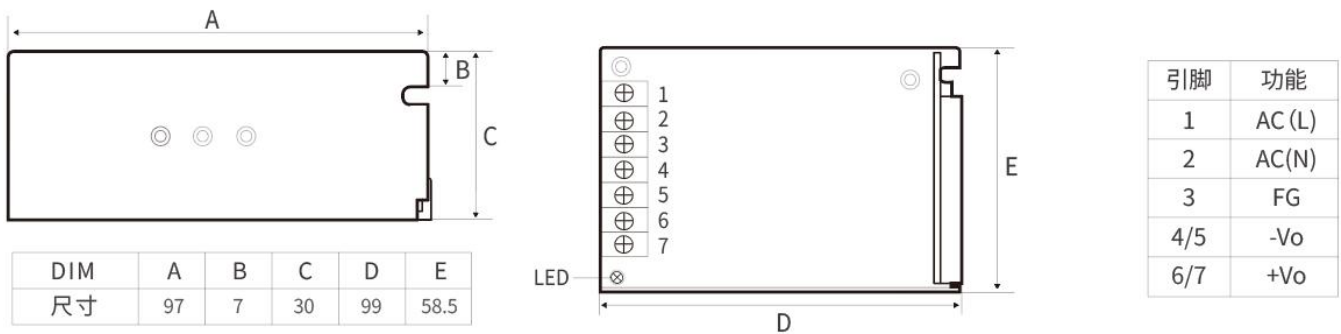
## 电气规格

产品型号	输入电压	输入电流	输出功率(W)	输出电压(V)	输出电流(A)	纹波(mv)	效率 (%)
SM100-S05	85-264VAC	1.9A/115VAC 0.96A/230VAC	100	5	16	100	75
SM100-S12			100	12	8.3	100	82
SM100-S24			100	24	4.2	100	85
SM100-S36			100	36	2.77	100	85
SM100-S48			100	48	2.1	100	85

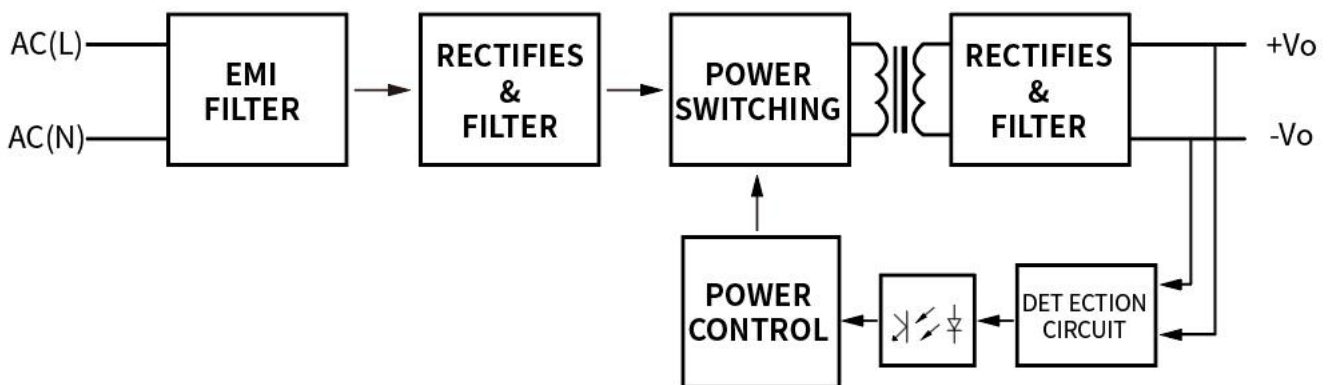
输出特性	输出电压精度	±2.0%
	源效应	±1.0%
	负载效应	±1.0%
	启动上升时间(典型值)	10ms/230VAC    30ms/115VAC    @100%load
	输出保持时间(典型值)	40ms/230VAC    15ms/115VAC    @100% load
输入特性	输入电压范围	85-264VAC    165-265VAC/ 200-370VDC
	输入频率	47 ~ 63Hz
	输入电流 (典型值)	1.9A/115VAC    0.96A/230VAC
	冲击电流 (典型值)	Cold boot 60 A / 230 VAC
	漏电流 (典型值)	< 1mA at 230VAC/50Hz
保护特性	过流、过温、短路保护，故障排除后可自恢复	
工作环境	工作温度	-40 ~ +70 °C 根据输出负载降额曲线使用)
	工作湿度	85% .RH max
	存储温度	-40 ~ +85, 10 ~ 95% RH
	温漂系数	0.03%/ (0~ 50°C)
	震动系数	10~500Hz,2G10min./1cycle, 60min.each along X,Y,Z axes
安全与电磁兼	安全标准	符合 UL1012,EN62368,UL62368
	绝缘电压	I/P-O/P:3.0KVAC    I/P-FG:1.5KVAC    O/P-FG:0.5KVAC
	绝缘电阻	I/P-O/P,I/P-FG,O/P-FG:> 100M Ohms/500VDC 25°C 70% RH
	传导与辐射	符合 EN55011, EN55022 (CISPR22)

容(注 3)	静电放电	IEC/EN 61000-4-2 level 4 8kV/15kV (注: 详见应用电路)
	射频辐射抗扰	IEC/EN 61000-4-3 (注: 详见应用电路)
	电快速瞬变脉冲群	IEC/EN 61000-4-4 level 4 4kV (注: 详见应用电路)
	浪涌	IEC/EN 61000-4-5 level 4 2kV
其它	MTBF	200K hrs min. MIL-HDBK-217F(25)
	体积	99*97*30mm (L*W*H)
备注	1. 以上数据除特殊说明外, 都是在 TA=25°C,湿度<75%,输入标称电压 230Vac 和输出额定负载时测得;	
	2. 纹波与噪声是在带宽 20MHz 的情况下, 使用 300mm 的双绞线, 同时终端并联一个 0.1uF 的高频陶瓷电容和一个 47uF 的电解电容测得的。参见应用图。	
	3. 电源在系统内是被视为元器件, 需结合终端设备进行电磁兼容相关确认。	
	4. 输出恒流的产品型号带字母 C,如 SPM30-S12-EA-C,表示输出 12V, 恒流输出。	

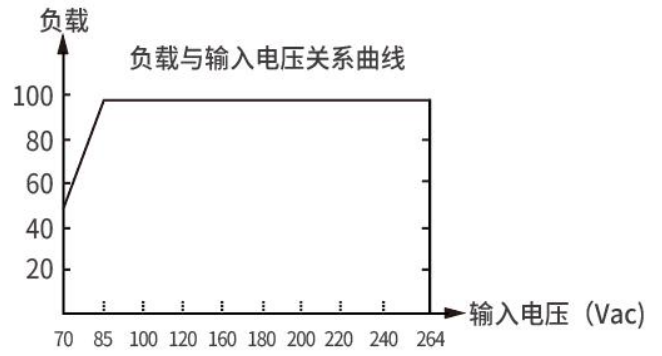
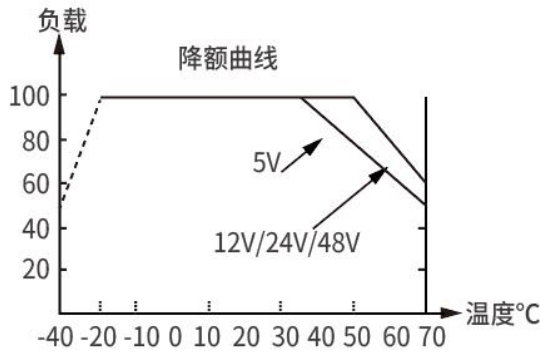
## 产品尺寸图



## 产品原理图



降额曲线图



广州中逸光电子科技有限公司

✉ : sales@zygkj.com

☎ +86(20) 3214 4470

📍 : 广州市增城区香山大道 51 号 E 栋